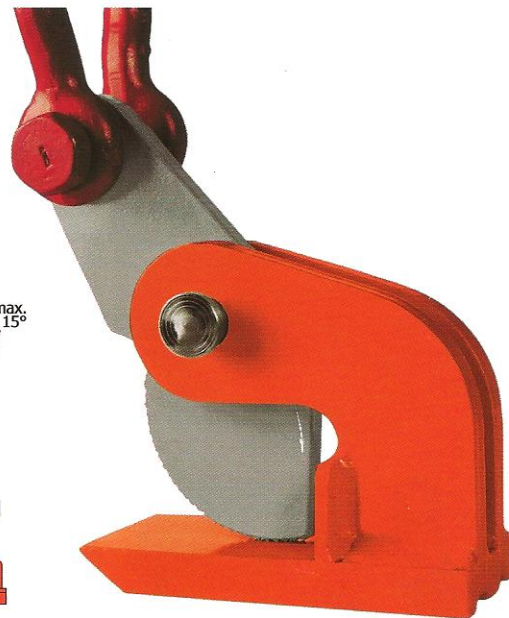
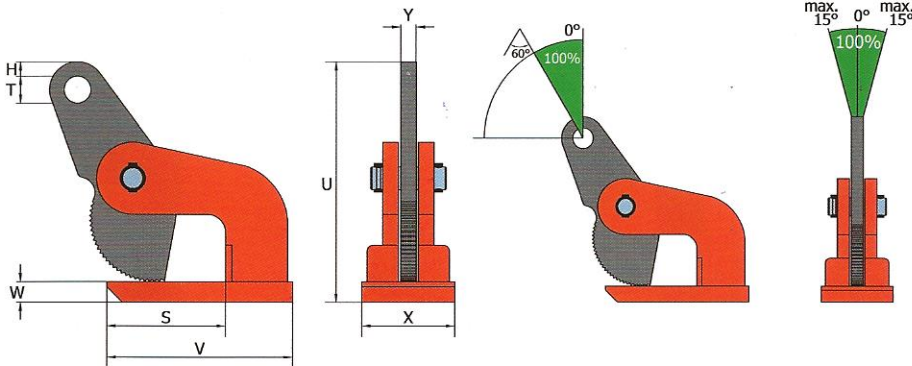


DHW pewag winner horizontální zvedací svěrky

Pro zvedání a horizontální přepravu prohýbajících se plechů.
Svěrka TUV kombinuje kompaktní design a nízkou hmotnost s
vysokou nosností. DHW-horizontální svěrky musí být **vždy používány**
v páru (maximální vrcholový úhel: 60°).



| Označení | Nosnost [kg/Pár] | Svěrná šířka R [mm] | V [mm] | S [mm] | W [mm] | T [mm] | H [mm] | X [mm] | U [mm] | Y [mm] | Hmotnost [kg/ks] |
|----------|---------------------|------------------------|-----------|-----------|-----------|-----------|-----------|-----------|-----------|-----------|---------------------|
| DHW 1 t | 1.000 | 0-15 | 140 | 99 | 10 | 22,50 | 13,50 | 65 | 167 | 15 | 2,50 |
| DHW 2 t | 2.000 | 0-35 | 180 | 114 | 20 | 26 | 14 | 80 | 233 | 15 | 8 |
| DHW 4 t | 4.000 | 0-50 | 235 | 129 | 30 | 40 | 25 | 130 | 304 | 20 | 18 |
| DHW 6 t | 6.000 | 0-50 | 235 | 129 | 30 | 40 | 25 | 130 | 304 | 20 | 18 |



VAZAKY.com

eshop vázacích prostředků a doplňků